

Verlierer = 49

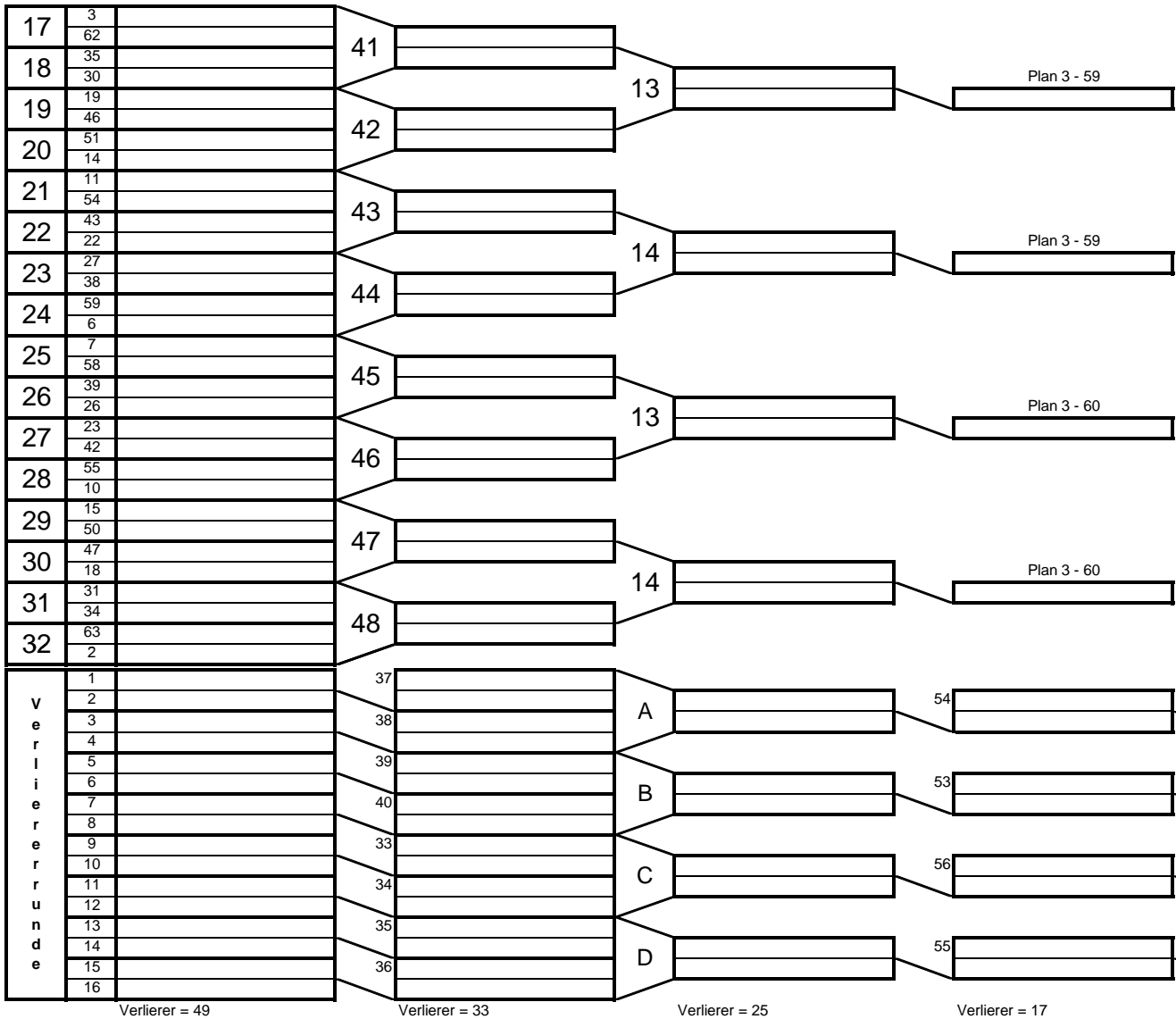
Verlierer = 33

Verlierer = 25

Verlierer = 17

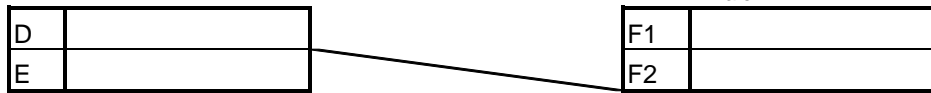
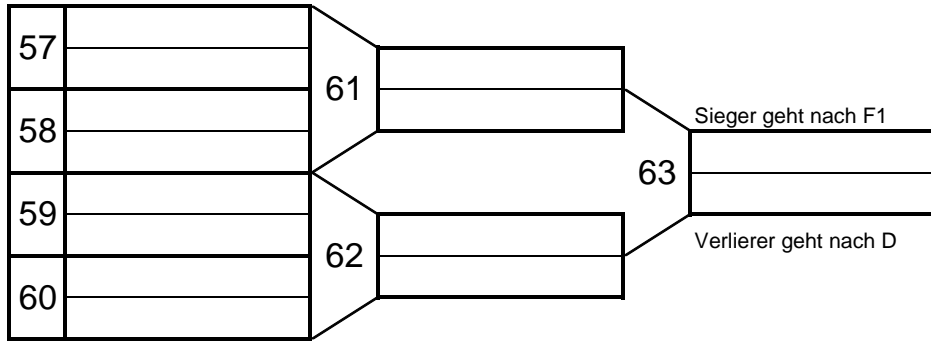
Turnierplan	
64/1	
Datum:	
Turnier:	
Bewerb:	
Anzahl Spieler/Teams:	
Turnierleiter:	





Turnierplan	
64/2	
Datum:	
Turnier:	
Bewerb:	
Anzahl Spieler/Teams:	
Turnierleiter:	

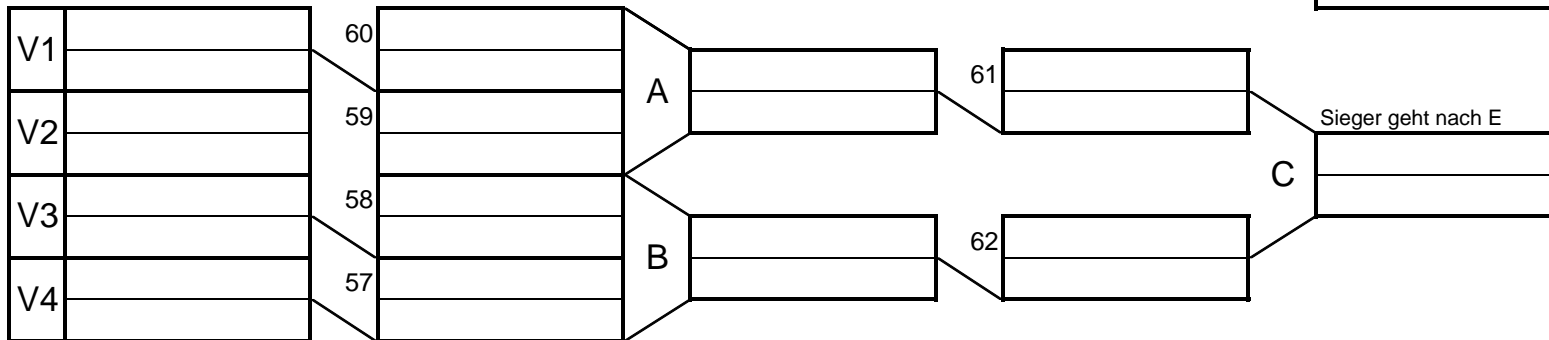




Verlierer = 3

Verlierer = 2

Finale: Der Spieler (das Team) aus der Verlierrunde muß um zu siegen 1 Spiel mehr gewinnen als der Spieler (das Team) aus der Siegerrunde.



Verlierer = 13

Verlierer = 9

Verlierer = 7

Verlierer = 5

Verlierer = 4

Turnierplan	
64/3	
Datum:	
Turnier:	
Bewerb:	
Anzahl Spieler/Teams:	
Turnierleiter:	